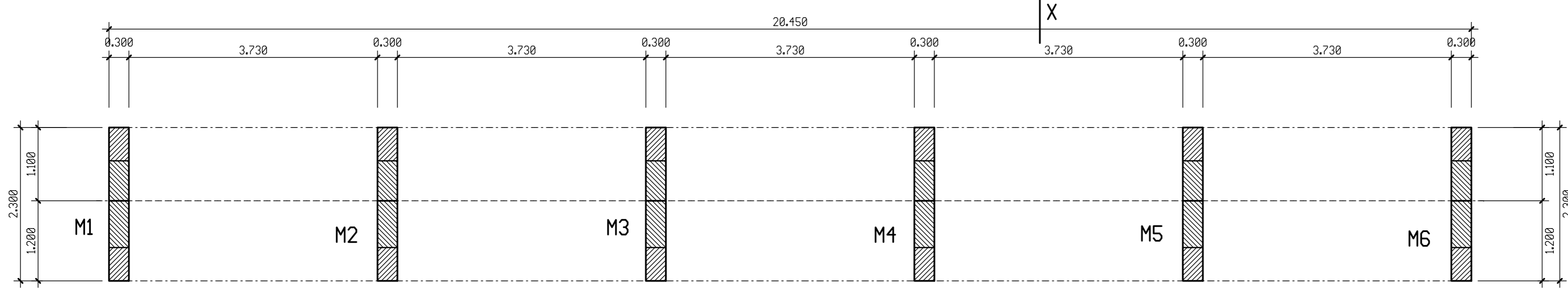
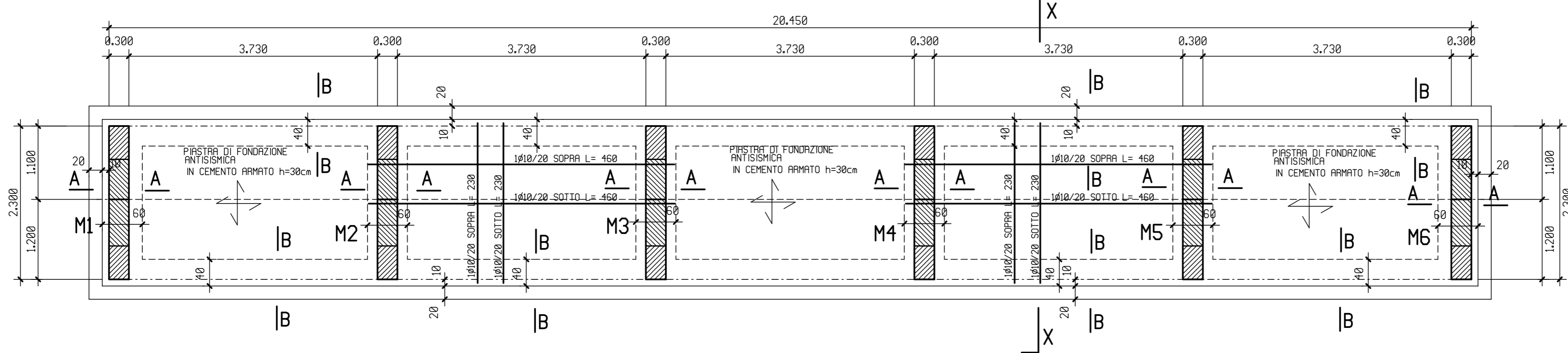


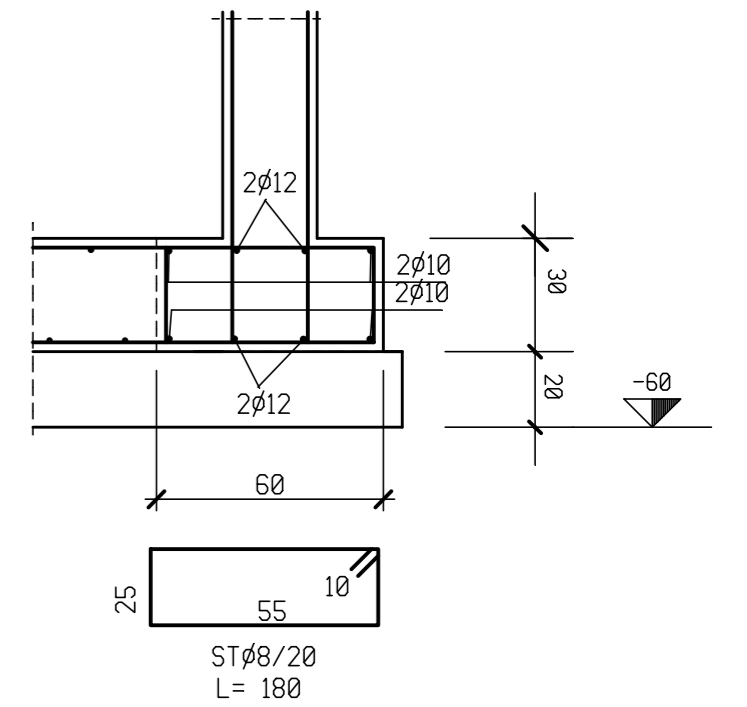
FILI FISSI TRACCIAMENTO



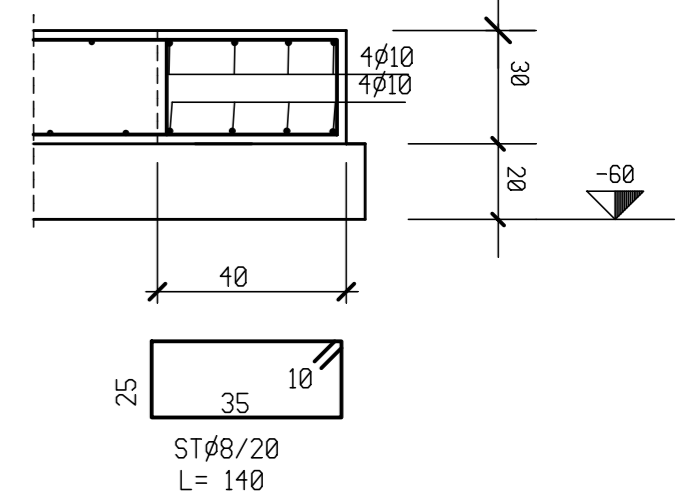
PIANTA FONDAZIONI



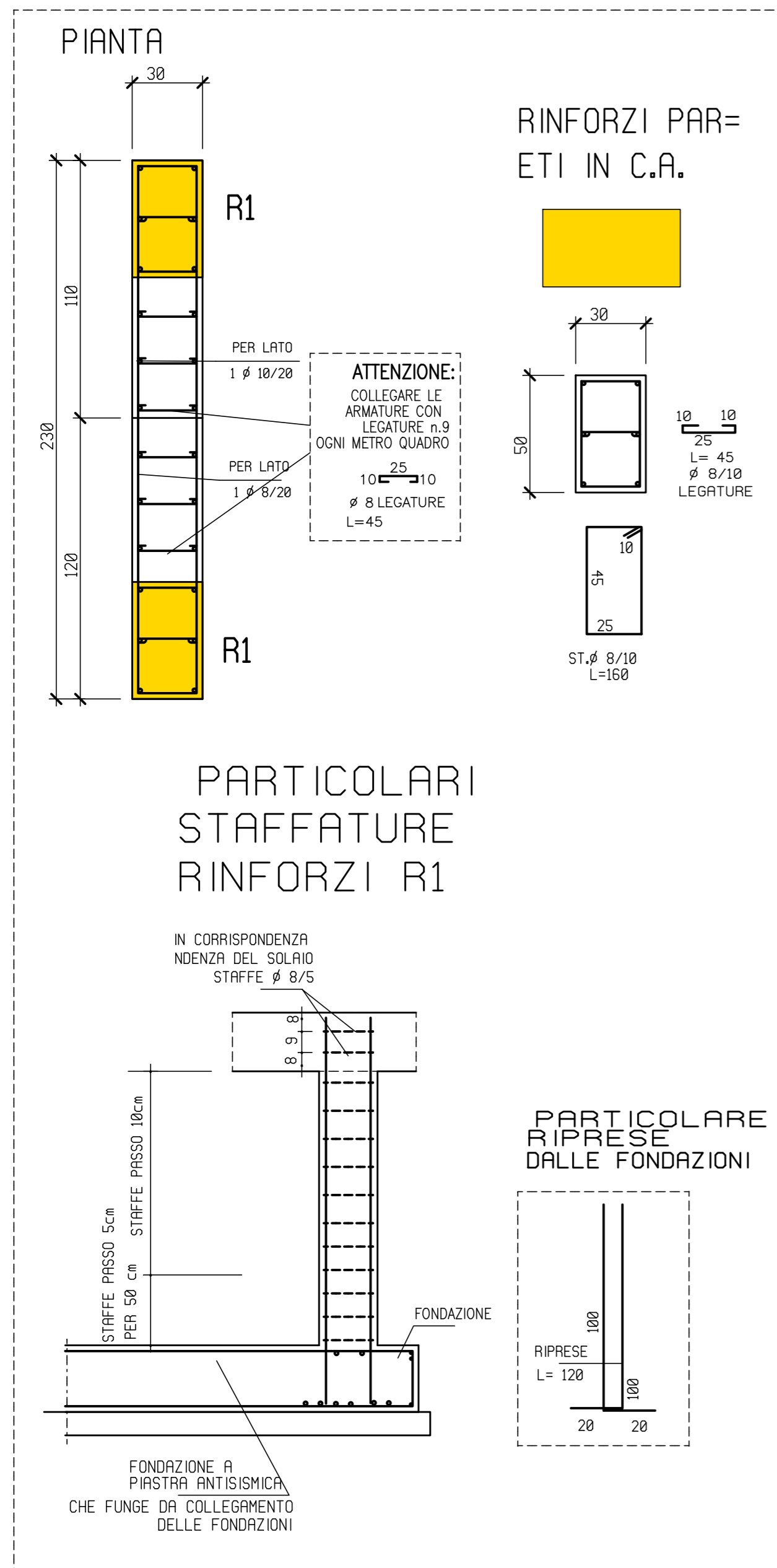
SEZ.A-A



SEZ.B-B

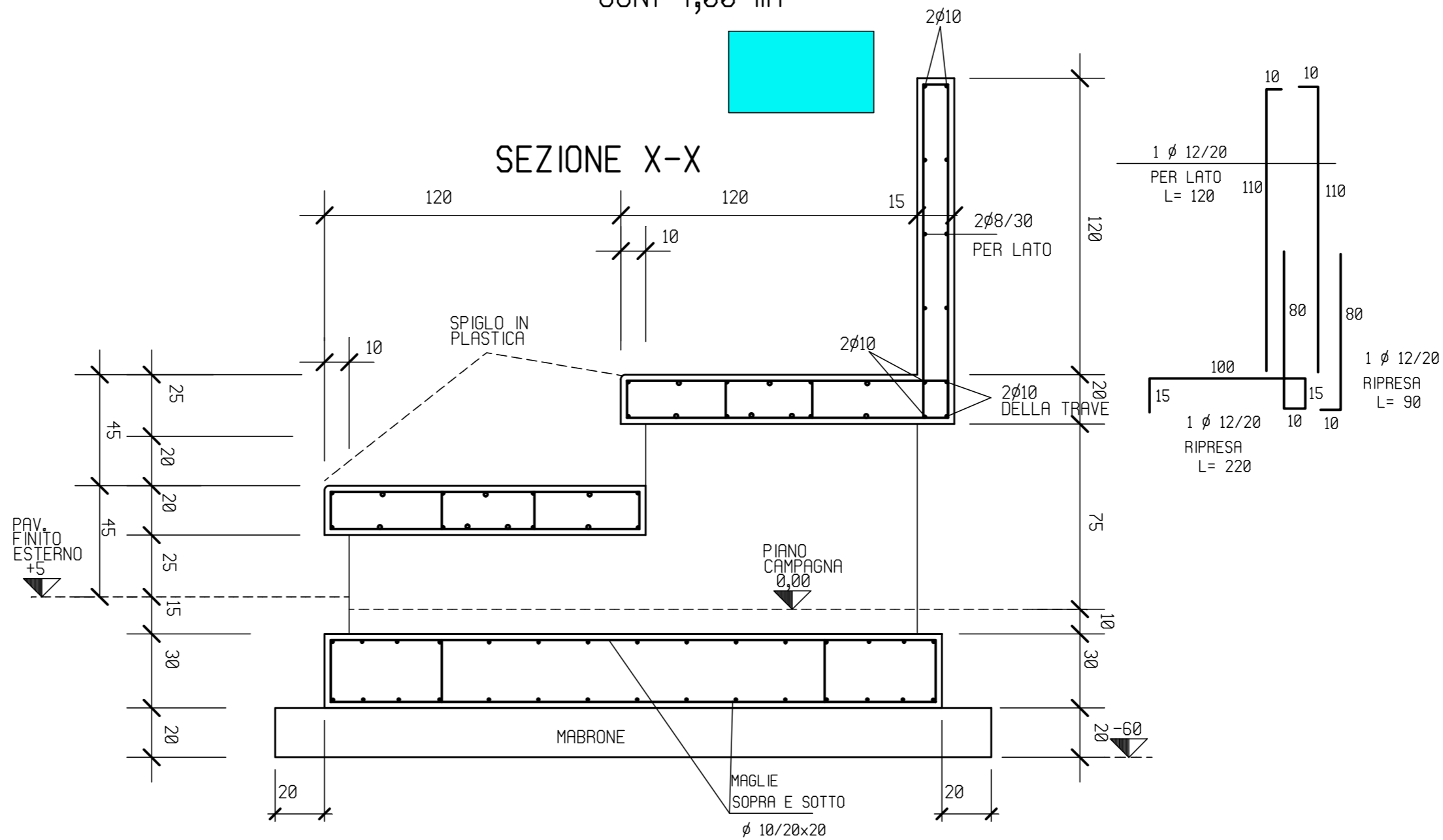


ARMATURA PARETI



PARAPETTO IN C.A.
POSARE GIUNTO IN PLASTICA
OGNI 4,00 mt

SEZIONE X-X



PARTICOLARI STAFFATURE RINFORZI R1

PARTICOLARE RIPRESE DALLE FONDAZIONI

CEMENTO ARMATO			
ARMATURA CORREE 4 ø 16 s.t. ø 8/20	L'IMPRESA DEVE ASSICURARE LA RESISTENZA CUBICA	MARONE	CLASSE DI RESISTENZA: C12/15 (min.15 N/mm ²) CLASSE DI ESPOSIZIONE: X0-PRIVO DI ARMATURA)
ARM. CORDOLI RAMPATTA 4 ø 8 s.t. ø 6/25		CALCESTRUZZO	CLASSE DI RESISTENZA: C25/30 (min.30 N/mm ²) CLASSE DI ESPOSIZIONE: XC1 - (ASCIUTTO O PERMANENTEMENTE BAGNATO)
COPRIFERRO: a) PARETI CONTRO TERRA: 35 mm b) PARETI ESPOSTE INTEMPERIE: 40 mm c) PARETI INTERNE: 25 mm		ACCIAIO	CLASSE MINIMA DI CONSISTENZA: S4 - (FLUIDA) RAPPORTO R/C <= 0,55 Acciaio B450C od aderenza migliorato (ex Fe44 contr.)
MURATURE STRUTTURALI			
ELEMENTO RESISTENTE	LATERIZIO PIENO O DOPPIO UNI (FORATURA <15%)	f _{bk} (N/mm ²) 40	f'bk (N/mm ²) 12
MALTA	CLASSE: M 5 TIPO: bastardo		
MURATURA	CON LATERIZIO PIENO	f _k MURATURA >= 3.3 N/mm ²	f _{vk} MURATURA >= 0.1 N/mm ²
PRESCRIZIONI ESECUTIVE			
L'IMPRESA E' TENUTA A CONTROLLARE LE MISURE E LE FORMETRIE CON I DISEGNI ARCHITETTONICI NELLE RISTRUTTURAZIONI CONTROLLARE LE MISURE IN LUOGO			

var.	data variante	oggetto variante	nome directory	N. tavola
D				
C				
B				
A				
progetto COMUNE DI VILLANOVA SILLARO NUOVA TRIBUNA			ST1	
studio STUDIO DI INGEGNERIA PAVESI ing. CARLO 26900 LODI (MI) via xx settembre, 21 tel. 0371/423203 - 55097 fax 0371/55097 e-mail: stpavesi@quipo.it			tavola FILI FISSI TRACCIAMENTO, PIANTE FONDAZIONI, ARMATURA FONDAZIONI E PARETI, SEZ. X-X	
data 14 LUGLIO 2023			scala 1:50 archivio 20230701	